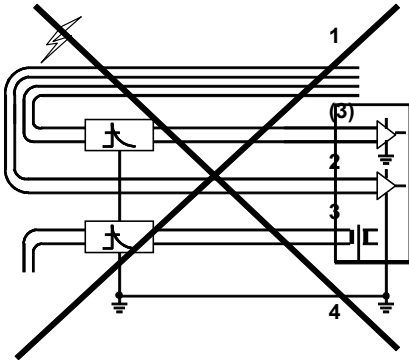
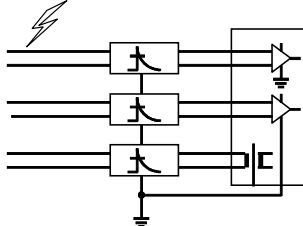


Betriebsanleitung	Operating instructions	Instructions d'emploi
--------------------------	-------------------------------	------------------------------

<i>DataPro2x1-SDSL-Tr Überspannungsableiter Art. Nr. 240 018</i>	<i>DataPro2x1-SDSL-Tr Surge protective device Art. No. 240 018</i>	<i>DataPro2x1-SDSL-Tr Parasurtension No. de commande 240 018</i>
--	--	--

<p><u>Beschreibung:</u> Bei diesem Überspannungsableiter handelt es sich um einer zweistufige Schutzschaltung, deren Grobschutz-elemente gasgefüllte Überspannungsableiter sind. Der Feinschutz besteht aus Suppressordioden.</p> <p><u>Installations- und Betriebshinweise:</u> Dieser Ableiter wird zum Schutz von Daten- und Signalleitungen eingesetzt.</p> <p>Das Schutzgerät muss möglichst nah am zu schützenden Gerät angeschlossen werden.</p> <p>Geschützte und ungeschützte Leitungen dürfen nicht zusammen verlegt werden.</p>	<p><u>Description:</u> This device consists of a two-stage protective circuit with gas-filled surge protectors as basic protection elements. Ultimate protection consists of suppressor diodes.</p> <p><u>Installation / Operating instructions:</u> This surge protector is used for the protection of data and signal lines.</p> <p>The protective device must be connected as closely as possible to the equipment to be protected.</p> <p>Protected and unprotected lines must not be laid together.</p>	<p><u>Description:</u> Dans le cas de ce parasurtension, il s'agit d'un circuit de protection à deux niveaux dont les éléments destinés à la protection de base sont des parasurtensions à gaz rare. La protection de précision se compose de diodes de suppression.</p> <p><u>Directives d'installation et d'exploitation:</u> Ce parasurtension et appliqué pour la protection des lignes pour la transmission des données ou signal.</p> <p>L'appareil de protection doit si possible être raccordé près de l'appareil à protéger.</p> <p>Les lignes protégées et les lignes non protégées ne doivent pas être posées ensemble.</p>
--	--	--

<p><u>Legende / legend / légende</u></p> <ol style="list-style-type: none"> 1. Falsche Leitungsführung Cable layout incorrect Introduction des câbles incorrecte 2. Ungeschützter Eingang Unprotected input Entrée non protégée 3. Zu lange Leitungen Cables too long Câbles trop longs 4. Zwei Erden Two earths Deux terres 	<p><u>Falsche Installation</u> <u>Installation incorrect</u> <u>Installation incorrecte</u></p> 	<p><u>Richtige Installation</u> <u>Installation correct</u> <u>Installation correcte</u></p> 
--	---	--

Betriebsanleitung	Operating instructions	Instructions d'emploi
--------------------------	-------------------------------	------------------------------

DataPro2x1-SDSL-Tr Überspannungsableiter Art. Nr. 240 018	DataPro2x1-SDSL-Tr Surge protective device Art. No. 240 018	DataPro2x1-SDSL-Tr Parasurtension No. de commande 240 018
--	--	--

<p>Wartung: Es ist empfehlenswert, die Funktion dieses Ableiters nach jeder Blitzsaison oder öfters zu überprüfen. Ansonsten ist dieses Produkt wartungsfrei.</p> <p>Fehlererkennung: Bei Bedarf kann dieser Ableiter durch eine Isolations- und Durchgangsmessung überprüft werden. Bei Risol < 1 MΩ (1 gegen 2 und PE bzw. 2 gegen PE) oder bei Unterbruch (1 zu 1^p und 2 zu 2^p) muss der Ableiter ausgewechselt werden.</p> <p>Achtung: Der PE-Anschluss muss immer angeschlossen werden.</p>	<p>Maintenance: Merely check this surge protector for correct operation after the period when thunderstorms are most frequent. Apart from that this product requires no maintenance</p> <p>Trouble-shooting: As and when required, this surge protective device can be checked by measuring insulation and continuity. With an insulation resistance of < 1MΩ, measure (1 to 2 and PE or 2 to PE), or with open line (1 to 1^p and 2 to 2^p) the surge protective device must be replaced.</p> <p>Important: The PE terminal must always be connected.</p>	<p>Maintenance: Il est recommandé de contrôler le fonctionnement de ce parasurtension après chaque période d'activité orageuse intense. Cela mis à part, ce produit est exempt de maintenance.</p> <p>Reconnaissance de défauts: Au besoin, ce parafoudre peut être vérifié par une mesure d'isolation et une mesure de passage. Pour une résistance d'isolement < 1MΩ (1 contre 2 et PE, resp. 2 contre PE) ou, pour rupture (1p à 1^p et 2 à 2^p), le parafoudre doit immédiatement être échangé.</p> <p>Attention: La connexion PE doit toujours être raccordée.</p>
--	--	---

Technische Daten:	Technical data:	Données:
Nennspannung	Rated voltage	Tension de service
Übertragungsrate	Transmission rate	Taux de transfert
Schutzpegel 1-2/1,2-PE ..	Protection level 1-2/1,2-PE	Niveau de protection 1-2/1,2-PE ...
Nennableitstossstrom	Nom. imp. disch. current	Courant nom.de choc de foudre
Ansprechzeit	Response time	Réponds le temps
Anschlüsse	Connections	Raccordements
		DC 6 V
		Mbit/s 100
		1 kV/μs ≤ 600 V
		8/20 μs 5 kA
	 ≤ 1 ns
	 2.5 mm ²

