



## Ochrana proti bleskovým výbojom a prepätiam pre AC siete NN

(Obmedzujúce následný prúd)

## CT T1+2+3/3+0-350-FM s výmeniteľným modulom

Kombinovaná 3-pólová ochrana proti bleskovým výbojom a prepätiam pre kategórie **T1** **T2** **T3** (BCD), triedy I+II+III

Používaná pre ochranu proti bleskovým výbojom v TNC sieti pri equipotenciálnej svorkovnici



- Kombinovaná 3-pólová prepäťová ochrana (SPD), s iskrišťom plneným zmesou inertných plynov
- Žiadne výfukové plyny, nie je potreba špeciálnej vzdialenosti pre inštalácie
- Ochranná úroveň  $\leq 1$  kV
- Extrémna schopnosť znášať obrovské mocnosti energií pri bleskovom výboji pri garancii nízkeho ochranného napätia pod 1kV bez použitia vnútorných a/alebo vonkajších elektronických triggerov a pod.
- Ochrana proti bleskovým výbojom podľa testovacej vlny na fázu 25 kA (10/350  $\mu$ s), pre L, N - PE
- Samozhášanie následného prúdu do 4kA
- IP 20
- Aplikovateľné pre LPZ 0A-2
- Kontrola funkčnosti bezpotenciálovým kontaktom pre diaľkovú kontrolu (FM)

### Popis :

Táto kombinovaná 3-pólová SPD t, s diaľkovou kontrolou funkčnosti FM, ponúka kompletne riešenie pre ochranu TNC-napájacích sietí. Zvyčajne sa inštalujú do hlavného rozvádzača alebo podružného rozvádzača, alebo pred chránené zariadenie.

Vďaka použitiu patentovanej hermeticky uzavretej inertným plynom plnenej bleskoistky, táto ochrana umožní dosiahnuť veľkú mocnosť – kapacitu zvedenia výbojového prúdu bez použitia výfukových, otvorených iskrišť. Použitím tohto zariadenia nie je potrebné projektovať žiadne odstupne vzdialenosti pre inštalácie ktoré sa často projektujú na predídenie nebezpečia ohňa alebo nebezpečia úrazu z unikajúcich plameňov pri výboji.

**Kedže nie je riziko zo zvodového prúdu nakoľko nemá varistory, zariadenie je možné inštalovať aj pred elektromer.**

Zariadenie je schopné zvieť bleskový výbojový prúd 25kA (10/350  $\mu$ s) na jeden pracovný vodič, spolu 100kA (10/350  $\mu$ s), a zhasiť skratový prúd do 4kAeff.

Ochranné obvody zariadenia sú inštalované do vymeniteľných modulov, ľahko montovateľné kliknutím na pripojenie pre 35 mm DIN lištu.

**Zariadenie nespôsobuje zvodové prúdy (nemá varistory !).**

Dokumentáciu spracoval a do SR a ČR dodáva AETRON s.r.o., Popradská 68, 04011 Košice, Web: [www.aetron.sk](http://www.aetron.sk), Email: [aetron@aetron.sk](mailto:aetron@aetron.sk), Tel/fax: 00421 55 6439140

28.10.2003

© 2003 by Leutron GmbH,  
Subject to technical modifications and  
delivery possibilities

AETRON s.r.o., Popradská 68,  
040 11 Košice  
Tel./fax: +421 55 6439 140  
Email: [aetron@aetron.sk](mailto:aetron@aetron.sk)

Leutron GmbH  
Overvoltage Protection  
Humboldtstraße 30  
D-70771 Leinfelden-Echterdingen

Phone +49 711 / 9 47 71-0  
Fax +49 711 / 9 47 71-70  
Email: [info@leutron.de](mailto:info@leutron.de)  
Web: [www.leutron.de](http://www.leutron.de)



## Technické dáta:

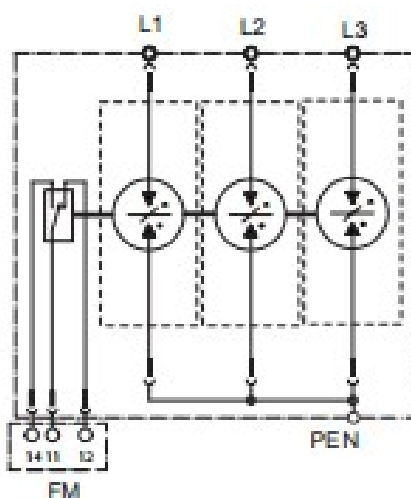
Aplikácie: 3 – pólová ochrana proti bleskovým výbojom a prepätiam pre **TNC** napájacie vedenia  
 Ochranná kategória **T1 T2 T3** (BCD), trieda I+II+III

TYP	CT T1+2+3/3+0-350-FM		
Objednávacie číslo	96 04 05		
Ochranná kategória podľa E DIN VDE 0675-6 11/98-A1 a EN 61643-11, resp. IEC 61643-1	<b>T1</b> + <b>T2</b> + <b>T3</b>		
Nominálne napätie pri 50/60 Hz	$U_n$	[V~]	230 / 400
Max. kontinuálne napätie (max. neprerušované prevádzkové napätie) 50/60 Hz	$U_c$	[V~]	350V ~
Bleskový impulzný prúd (10/350 $\mu$ s)	$I_{total}$	[kA]	75
Bleskový imp. prúd $I_{imp}$ (10/350 $\mu$ s) L-N/N-PE/L-PEN	$I_{imp}$	[kA]	25 / 75 / -
Napät'ová ochranná úroveň pre $I_{imp}$	$U_p$	[kV]	$\leq 1,0$
Nominálny zvodový prúd (8/20) L-N/N-PE/L-PEN	$I_n$	[kA]	25 / 75 / -
Mocnosť zhášania následného prúdu AC N-PE	$I_{fi}$	[A <sub>eff</sub> ]	-
Mocnosť zhášania následného prúdu L-N at $U_c$	$I_{fi}$	[kA <sub>eff</sub> ]	4
Mocnosť skratovej odolnosti pre max. predistenie	$I_k$	[kA <sub>eff</sub> ]	50
Max. dovolené istenie vedenia resp. back up fuse pri paralelnom zapojení		[A]	250 A gL/gG
Max. dovolené istenie vedenia resp. back up fuse pri sériovom zapojení		[A]	125 A gL/gG
Pracovný teplotný rozsah	$t$	[°C]	-40 ... +80
Max. prierezový plocha		[mm <sup>2</sup> ]	stranded 50 / flexible 35
Min. prierezová plocha vodiča pri svorke		[mm <sup>2</sup> ]	10
Max. prevádzkový prúd pre monitorovací kontakt			1A AC / 200mA DC
Max. prierezová plocha pre diaľkový signálny kontakt remote signal contact		[mm <sup>2</sup> ]	1,5
Max. prevádzkové napätie pre monitorovací kontakt			250V AC / 125V DC
Materiál púzdra / farba			Termoplast, farba žltobierna
Počet modulov			3 x 96 04 25
Montáž DIN 43880; šírka			113,5 mm

## Rozmery v mm / Diagram

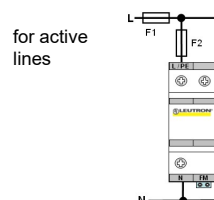
Rozmery 3 x 2 modulov podľa DIN 43880

Schéma



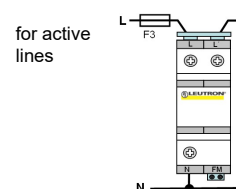
## Aplikácia:

### Parallel wiring



If line or backup fuse (F1)  $\leq 250$  A gL/gG, back up fuse (F2) is not force.

### Serial wiring



Line or backup fuse (F3)  $\leq 100$  A gL/gG

Dokumentáciu spracoval a do SR a ČR dodáva AETRON s.r.o., Popradská 68, 04011 Košice, Web:  
[www.aetron.sk](http://www.aetron.sk), Email: [aetron@aetron.sk](mailto:aetron@aetron.sk), Tel/fax: 00421 55 6439140

28.10.2003  
 © 2003 by Leutron GmbH,  
 Subject to technical modifications and  
 delivery possibilities

AETRON s.r.o., Popradská 68,  
 040 11 Košice  
 Tel./fax: +421 55 6439 140  
 Email: [aetron@aetron.sk](mailto:aetron@aetron.sk)

Leutron GmbH  
 Overvoltage Protection  
 Humboldtstraße 30  
 D-70771 Leinfelden-Echterdingen

Phone +49 711 / 9 47 71-0  
 Fax +49 711 / 9 47 71-70  
 Email: [info@leutron.de](mailto:info@leutron.de)  
 Web: [www.leutron.de](http://www.leutron.de)