

## Prepät'ová ochrana

**EP C TN 275 (/FM)**  
**EP C TNC 275 (/FM)**  
**EP C TNS 275 (/FM)**

**Viacpólový kombinovaný T2 zvodič prepätia podľa triedy požiadaviek II (C)**



- Zvodič prepätia na báze iskrištia
- Bez zvodového prúdu, na ochranu zemi
- Možná koordinácia s predvolenou bleskoistkou
- Kontrolná zobrazovacia jednotka cez LED – indikátory
- Kontrola funkcie s bezpotencionálnym kontaktom (FM) pre diaľkový dohľad

### Popis výrobku:

**EP C TN 275(/FM)** je zvodič prepätia, ktorý umožňuje ochranu pre dvojpólové sieťové systémy v spodnom rozvode so samotným modulom.

**EP C TNC 275(/FM)** je trojpólový zvodič prepätia, ktorý umožňuje ochranu pre TNC – siete v spodnom rozvode so samotným modulom.

**EP C TNS 275(/FM)** je štvorpólový zvodič prepätia, ktorý umožňuje ochranu pre TNS – siete v spodnom rozvode so samotným modulom.

Zariadenia ponúkajú prepät'ovú ochranu pre elektronické prístroje. Sú vybavené separačnými zariadeniami, ktoré oslovujú, keď varistory majú vykazovať vynimočné preťaženie k príliš vysokým tokom netesnosťou. Separčné zariadenia sú tak usporiadané, že pri spustení je oddelená iba prepät'ová ochrana od siete ( bez prerušenia prevádzky ); v tomto stave zhasne zelený indikátor prevádzkového stavu a otvorí sa diaľkový kontakt hlásiča.

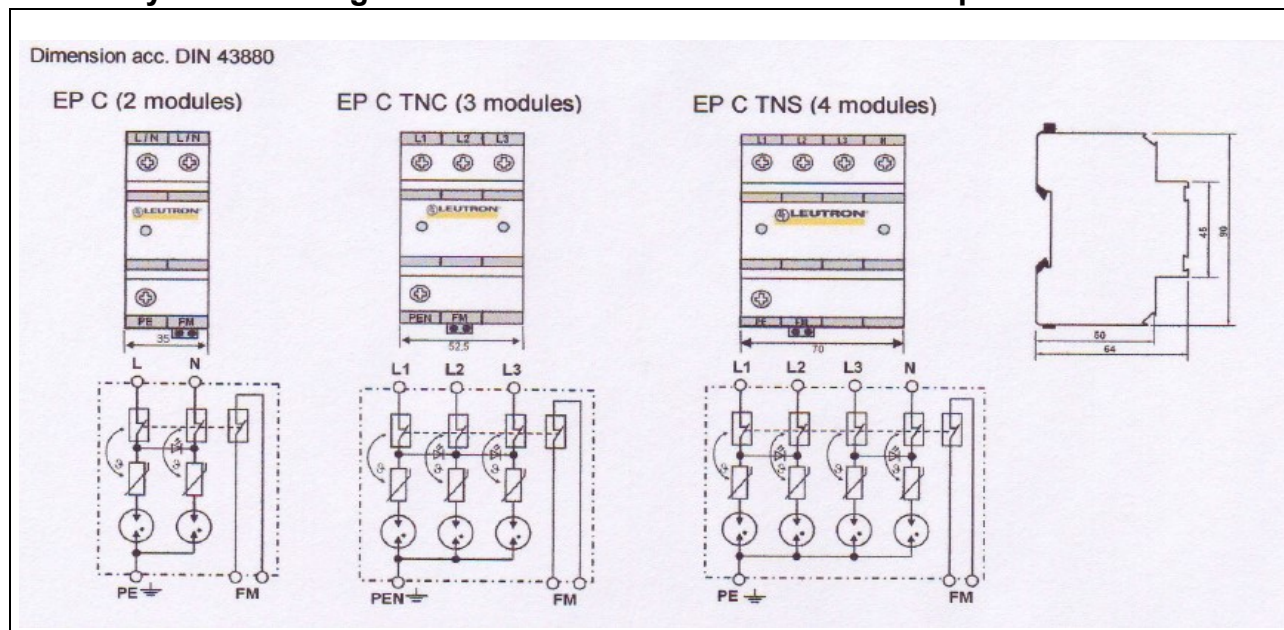
Ochranné spojenie sa nachádza v praktickom kompaktnom puzdre s upevnením pružnými jazýčkami pre 35 mm montážnu DIN – lištu s multifunkčným upevnením pre vodiče a prepojovacie svorky.

## Technické dáta:

Typ	Obj. číslo	Poznámka
EP C TN 275	381 247	pre napr. jednu fázu a neutrálny vodič (L1/N – PE)
EP C TN / FM	381 248	pre napr. jednu fázu a neutrálny vodič s diaľkovým kontaktom hlásiča
EP C TNC 275	381 176	pre 3 fázy (L1/L2/L3 – PEN)
EP C TNC 275 /FM	381 177	pre 3 fázy s diaľkovým kontaktom hlásiča
EP C TNS 275	381 178	pre 3 fázy a neutrálny vodič (L1/L2/L3/N – PE)
EP C TNS 275 /FM	381 179	pre 3 fázy a neutrálny vodič s diaľkovým kontaktom hlásiča
Trieda požiadaviek / testované podľa EDIN VDE 0675-6 11/98-A1 a podľa EN 61643-11 prípadne IEC 61643-1		T2
Menovité napätie 50/60 Hz	$U_N$ [V]	230 / 400
Max. prevádzkové napätie 50/60 Hz	$U_c$ [V]	275 480
Max. prípustné vedenie resp. predradená poisťka	$I$ [A]	100 A gL
Ochranná úroveň pri 1kV/ $\mu$ s	$U_p$ [kV]	$\leq 1.4$
Ochranná úroveň pri $i_{sn}$ (8/20 $\mu$ s)	$U_p$ [kV]	$\leq 1.4$
Reakčná doba	$t_A$ [ns]	$< 25$
Menovitý nárazový prúd zvodu (8/20 $\mu$ s)	$i_{sn}$ [kA]	10 x 15
Max. nárazový prúd zvodu (8/20 $\mu$ s)	$I_{max}$ [kA]	1 x 40
Skúška životnosti (10/700 $\mu$ s)	$I_L$ [A]	500 x 100 100 x 500 1 x 1000
Pracovný teplotný rozsah	$t$ [°C]	-40 ... +80
Max. pripájací prierez pre pripojovacie svorky	[mm]	do 35 viacdrôťový / do 25 s jemným lankom
Doporučený pripájací prierez pre pripojovacie svorky	[mm]	16
Doporučený pripájací točivý moment pre pripojovacie svorky	[Nm]	4,5
Max. pripájací prierez kontaktu hlásiča (FM)	[mm]	1,5
Max. prúdová zaťažiteľnosť kontaktu hlásiča (FM)	[V/A]	250V / 0.5A
Materiál púzdra / farba		Polycarbonate (halogen free) UL 94-V0 / žltá
Krytie		IP 20 (IEC/EN 60529)
Montáž		DIN rail 35 mm (DIN/EN 50 022)

## Rozmery v mm / Diagram

## Aplikácia:



28.10.2003  
© 2003 by Leutron GmbH,  
Subject to technical modifications and  
delivery possibilities

AETRON s.r.o., Popradská 68, 040 11  
Košice,  
Tel./fax: +421 55 6439140  
Email: aetron@aetron.sk

Leutron GmbH  
Overvoltage Protection  
Humboldtstraße 30  
D-70771 Leinfelden-Echterdingen

Phone +49 711 / 9 47 71-0  
Fax +49 711 / 9 47 71-70  
Email: [info@leutron.de](mailto:info@leutron.de)  
Web: [www.leutron.de](http://www.leutron.de)