

Prepät'ová ochrana

EP C TT1+1 275 (/FM)
EP C TT 275 (/FM)

Viacpólový kombinovaný T2 zvodič prepätia podľa triedy požiadaviek II (C)

Pre prepät'ovú ochranu vo viacpólových TT – sieťach.



- Zvodič prepätia na báze iskrišťa
- Bez zvodového prúdu, na ochranu zemi
- Možná koordinácia s predvolenou bleskoistkou
- Kontrolná zobrazovacia jednotka cez LED – indikátory
- Kontrola funkcie s bezpotencionálnym kontaktom (FM) pre diaľkový dohľad

Popis výrobku:

EP C TT1+1 275(/FM) je dvojpólový zvodič prepätia, ktorý umožňuje ochranu pre jednofázové TT – sieťové systémy s nulovým vodičom, tiež nazývaný 1+1 sieť, v spodnom rozvode so samotným modulom.

EP C TT 275(/FM) je štvorpólový zvodič prepätia, ktorý umožňuje ochranu pre trojfázové TT – siete, tiež nazývané 3+1 siete, v spodnom rozvode so samotným modulom.

Zariadenia ponúkajú prepät'ovú ochranu pre elektronické prístroje. Sú vybavené separačnými zariadeniami, ktoré oslovujú, keď varistory majú vykazovať vynimočné preťaženie k príliš vysokým tokom netesnosťou. Separačné zariadenia sú tak usporiadané, že pri spustení je oddelená iba prepät'ová ochrana od siete (bez prerušenia prevádzky); v tomto stave zhasne zelený indikátor prevádzkového stavu a otvorí sa diaľkový kontakt hlásiča.

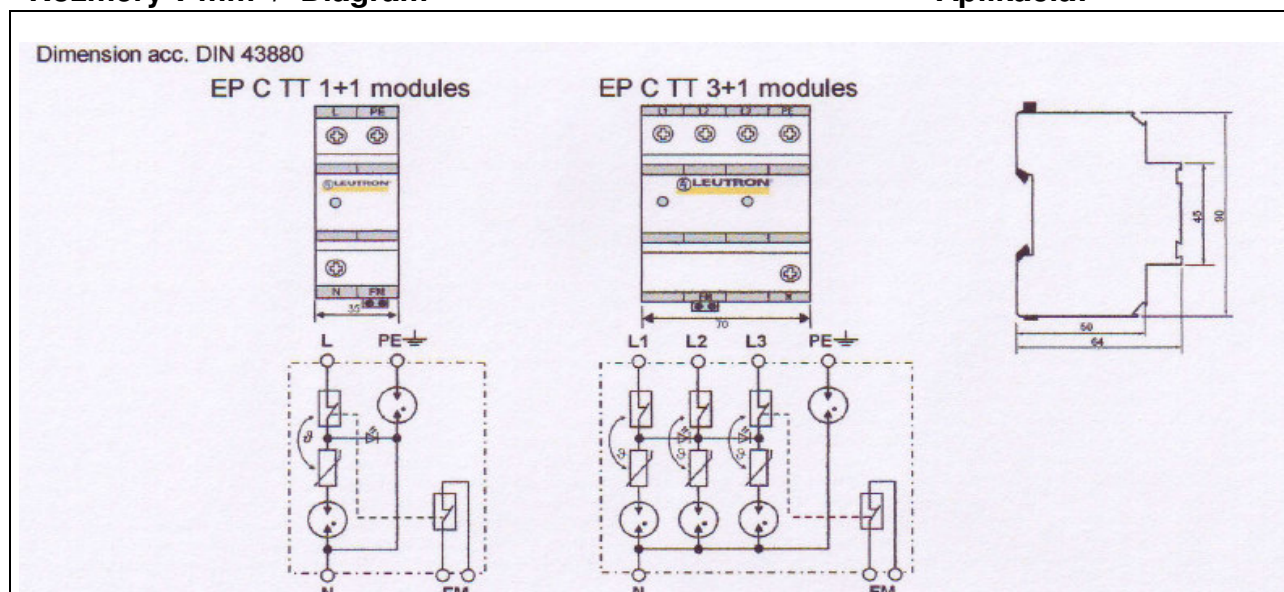
Ochranné spojenie sa nachádza v praktickom kompaktnom puzdre s upevnením pružnými jazýčkami pre 35 mm montážnu DIN – lištu s multifunkčným upevnením pre vodiče a prepojovacie svorky.

Technické dáta:

Typ	Obj. číslo	Poznámka
EP C TT1+1 275	381 182	pre jednu fázu a neutrálny vodič (L1, PE - N)
EP C TT1+1 275 / FM	381 183	pre jednu fázu a neutrálny vodič s diaľkovým kontaktom hlásiča
EP C TT 275	381 180	pre 3 fázy (L1, L2, L3, PE - N)
EP C TT 275 / FM	381 181	pre 3 fázy s diaľkovým kontaktom hlásiča
Trieda požiadaviek / testované podľa EDIN VDE 0675-6 11/98-A1 a podľa EN 61643-11 prípadne IEC 61643-1		T2
Menovité napätie 50/60 Hz	U_N [V]	230 / 400
Max. prevádzkové napätie 50/60 Hz	U_c [V]	275 / 480
Max. prípustné vedenie resp. predradená poistka	I [A]	100 A gL
		L1, L2, L3 - N PE - N
Ochranná úroveň pri 1kV/ μ s	U_{as} [kV]	≤ 1.4 $\leq 1,5$
Ochranná úroveň pri i_{sn}	U_p [kV]	≤ 1.4 $\leq 1,5$
Reakčná doba	t_A [ns]	< 25
Menovitý nárazový prúd zvodu (8/20 μ s)	i_{sn} [kA]	15 (8/20 μ s) 20 (8/20 μ s)
Max. rázový prúd (8/20 μ s)	I_{max} [kA]	40 (8/20 μ s) I_{imp} : 12 (10/350 μ s) Q: 6 As W/R: 36 kJ/ Ω
Skúška životnosti (10/700 μ s)	I_L [A]	500 x 100 100 x 500 1 x 1000
Pracovný teplotný rozsah	T [°C]	-40 ... +80
Max. pripájací prierez pre pripojovacie svorky	[mm]	do 35 viacdrôtový / do 25 s jemným lankom
Doporučený pripájací prierez pre pripojovacie svorky	[mm]	16
Doporučený pripájací točivý moment pre pripojovacie svorky	[Nm]	4,5
Max. pripájací prierez kontaktu hlásiča (FM)	[mm]	max. 1,5
Max. prúdová zaťažiteľnosť kontaktu hlásiča (FM)	[V/A]	250V / 0.5A
Materiál púzdra / farba		Polycarbonate (halogen free) UL 94-V0 / žltá
Krytie		IP 20 (IEC/EN 60529)
Montáž		DIN rail 35 mm (DIN/EN 50 022)

Rozmery v mm / Diagram

Aplikácia:



28.10.2003
© 2003 by Leutron GmbH,
Subject to technical modifications and
delivery possibilities

AETRON s.r.o., Popradská 68, 040 11
Košice,
Tel./fax: +421 55 6439140
Email: aetron@aetron.sk

Leutron GmbH
Overvoltage Protection
Humboldtstraße 30
D-70771 Leinfelden-Echterdingen

Phone +49 711 / 9 47 71-0
Fax +49 711 / 9 47 71-70
Email: info@leutron.de
Web: www.leutron.de